

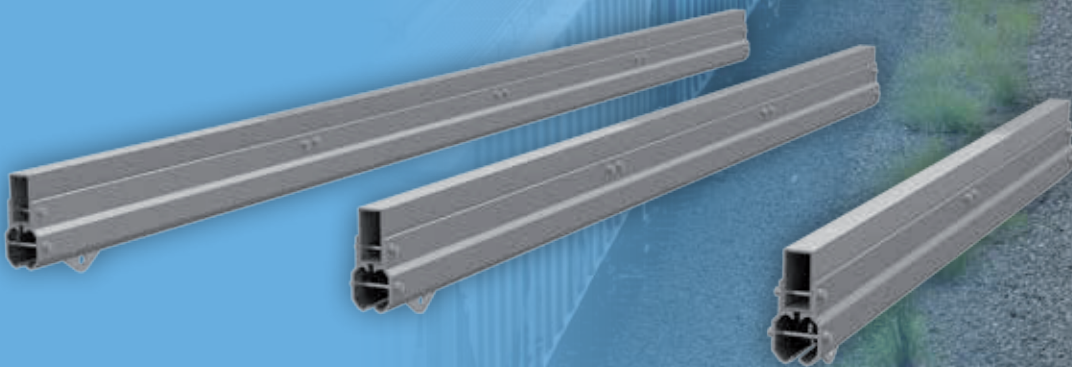
GLYDE-SAF™



HORIZONTALS SCHIENENSYSTEM

- LANGE SPANNWEITE
- MODULAR
- KOSTENGÜNSTIG

HANSA TEC **HT**
HEBEN · ZURREN · PRÜFEN



THE ULTIMATE IN FALL PROTECTION



PRODUKTÜBERSICHT

Die Glyde-Saf™-Schiene ist das Nonplusultra in Sachen Überkopf-Absturzsicherung am Markt. Dieses einzigartige Überkopf-Sicherungssystem bietet unbegrenzte Flexibilität und kann bis zu 6 m weit zwischen Stützen gespannt werden. Es ermöglicht eine reibungslose und ununterbrochene Bewegungsfreiheit für bis zu 4 Höhenarbeiter.

Dieses stabile Schienensystem kann sowohl in Innen- als auch in Außenbereichen eingesetzt werden. Typische Anwendungsgebiete umfassen Flugzeughangars, Fahrzeugwerkstätten, Fertigungsstätten, Lagerhallen und Reinräume.

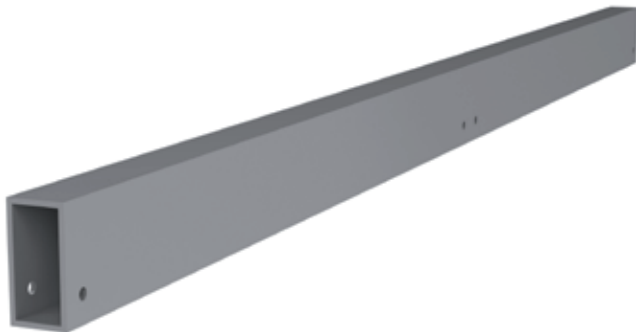
- Modulare Bauweise mit einer Standardschienenlänge (1-7 m) sorgt dafür, dass die Schiene für nahezu jede Anwendung geeignet ist
- Verschiedene Arten von Halterungen, passend für Anwendungen in Innen- und Außenbereichen
- Klemmhalterungen ermöglichen eine Installation ohne Bohren in die bestehende Struktur
- Längere Spannmöglichkeiten von bis zu 6 m reduzieren sowohl System- als auch Installationskosten
- Entspricht den Normen CEN/TS 16415 und EN 795:2012 Typ D für maximal 4 Personen zur Absturzsicherung
- Geeignet für 2 Personen pro 6 m Spannweite für hängende Tätigkeiten
- Aluminiumlegierungen und Befestigungselemente aus Edelstahl machen dieses Produkt zum korrosionsbeständigen Leichtgewicht
- Das Aluminiumprofil und die Nylonräder bieten einen sauberen, reibungslosen Lauf auf der Schiene
- Individuelle Längen und Ausführungen sind auf Nachfrage erhältlich



LÄUFER

8521711

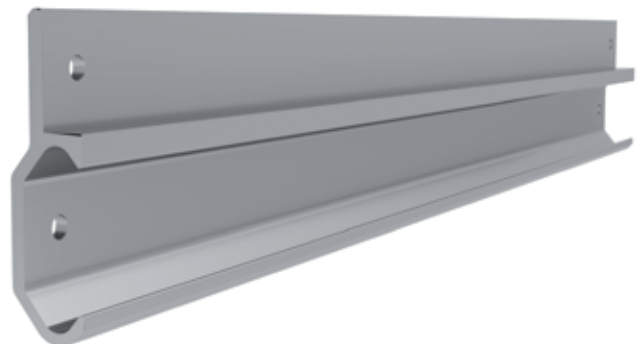
- Edelstahlkörper
- Verschleißfeste Nylonräder für einen reibungslosen Lauf



GLYDE-SAF™ HALTERUNG

7241493 – 7241498

- 6000-Serie Aluminiumlegierung
- Verleiht der Schiene strukturelle Stabilität
- In 2-7 m Länge erhältlich



GLYDE-SAF™ SCHIENENHÄLFTE

7241486 – 7241492

- 6000-Serie Aluminiumlegierung
- Bietet die Führung für den Läufer
- In 1-7 m Länge erhältlich



**GLYDE-SAF™ STANDARD
VERZINKTE STAHLHALTERUNG**

7241502

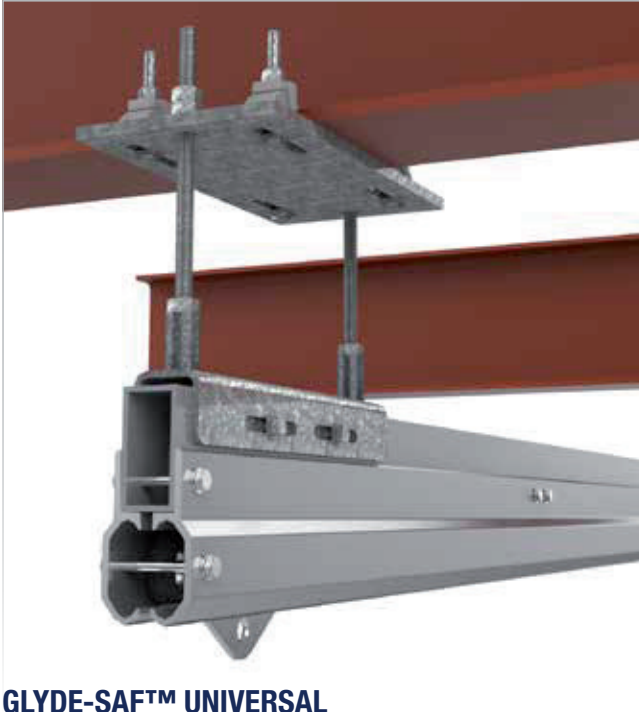
- Kostengünstige Lösung für eine typische Innen-/Außenanwendung
- Gute Korrosionsbeständigkeit



**GLYDE-SAF™ STANDARD
EDELSTAHLHALTERUNG**

7241503

- Für Anwendungen, wo Korrosionsbeständigkeit und Sauberkeit (z.B. Lebensmittelproduktion) Priorität haben



**GLYDE-SAF™ UNIVERSAL
T-TRÄGER KLEMME FÜR
QUER-INSTALLATION, VERZINKT**

7241501

- Klemmenlösung für Querverlauf zur Stahlstruktur
- Klemme passt auf 3-12 mm dicke Stahlträger
- Mindestklemmenbreite 150 mm
- Maximalklemmenbreite 300 mm



**GLYDE-SAF™ UNIVERSAL
T-TRÄGER KLEMME FÜR
PARALLEL-INSTALLATION, VERZINKT**

7241504

- Klemmenlösung für parallelen Verlauf zur Stahlstruktur
- Klemme passt auf 3-12 mm dicke Stahlträger
- Mindestklemmenbreite 150 mm
- Maximalklemmenbreite 250 mm



a 3M company



KUNDENDIENST

☎ 04791/964110 ✉ info@hansatec.de 🌐 www.hansatec.de



Hansa Tec
Hebe- und Zurrtechnik GmbH

Rudolf-Diesel-Straße 17
27711 Osterholz-Scharmbeck