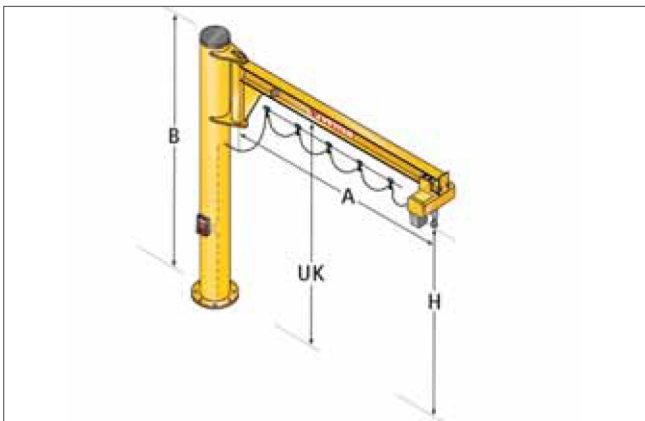


Anfragehilfe / Enquiry form

# Schwenkkrane / Slewing jib cranes

<b>Absender / Sender:</b>	Name Ansprechpartner /
Firma / Company: _____	Name contact: _____
Str. / Street: _____	Telefon / Phone: _____
PLZ / Ort / ZIP / City: _____	Telefax / Fax: _____
Land / Country: _____	E-Mail / E-mail: _____

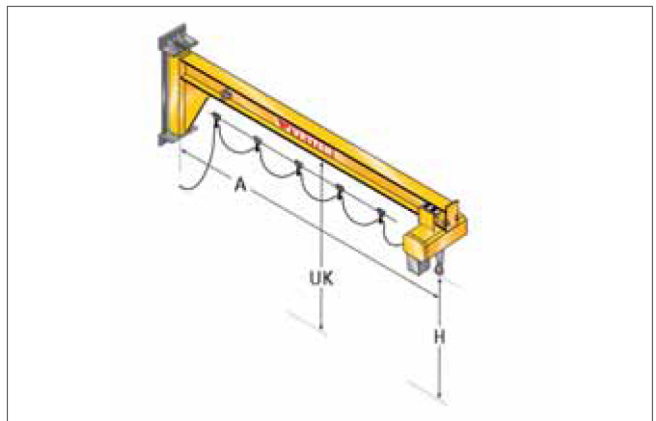
Säulenschwenkkran Typ /  
Column-mounted slewing jib crane type: \_\_\_\_\_



**Befestigung / Fastening:**

- Verdübelung mit VerbundAnker / Doweling with DowelPlate-System
- Fundamentbefestigung / Foundation
  - AnkerFix (Ankerschrauben) / AnchorFix (Anchor bolts)
  - TopAnker / TopAnchor
  - KompaktAnker / CompactAnchor

Wandschwenkkran Typ /  
Wall-mounted slewing jib crane type: \_\_\_\_\_



**Befestigung / Fastening:**

- Stahlstütze / Steel pillar (Typ / type \_\_\_\_\_)
- Betonstütze / Concrete pillar  
(Abmessung / Dimension \_\_\_\_\_ mm x \_\_\_\_\_ mm)
- Betonwand / Concrete wall ( \_\_\_\_\_ mm)

Tragfähigkeit / Capacity: \_\_\_\_\_ kg / kgs  
Ausladung / Outreach: **A** \_\_\_\_\_ mm  
Hubhöhe / Lifting height: **H** \_\_\_\_\_ mm

Unterkante / Jib clearance: **UK** \_\_\_\_\_ mm  
Bauhöhe / Total height: **B** \_\_\_\_\_ mm  
Raumhöhe / Room height: \_\_\_\_\_ mm

**Zubehör / Accessory:** Katzfahren / Trolley  von Hand / manual  
 elektrisch / electrical  
Schwenken / Slewing  von Hand / manual  
 elektrisch / electrical

Betrieb / Operation  Halle / Indoor  
 Freigelände / Outdoor  
Montage / Mounting  in Eigenregie / on our own  
 bitte anbieten / please offer

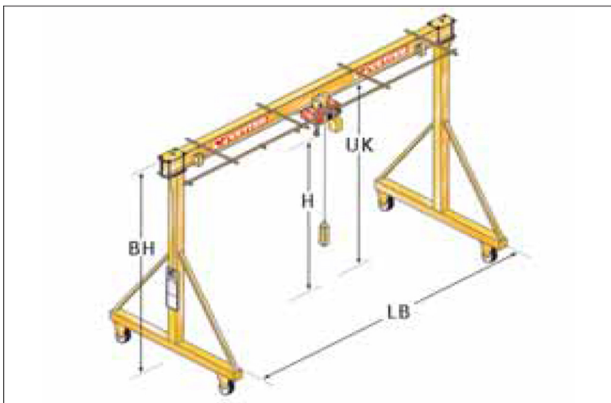
Bitte besuchen Sie uns nach Terminvereinbarung / Please contact us for further consultance

Anfragehilfe / Enquiry form

# Kransysteme / Crane systems

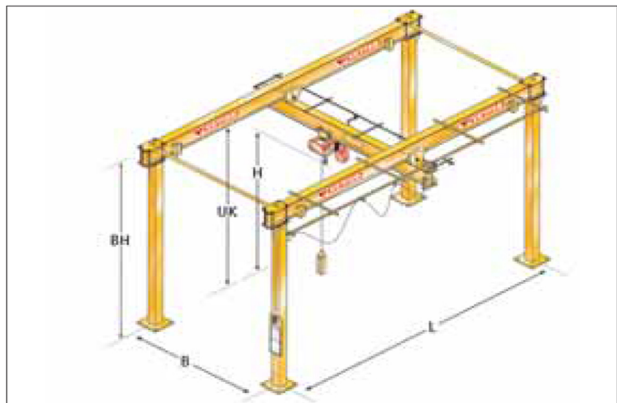
<b>Absender / Sender:</b>	Name Ansprechpartner /
Firma / Company: _____	Name contact: _____
Str. / Street: _____	Telefon / Phone: _____
PLZ / Ort / ZIP / City: _____	Telefax / Fax: _____
Land / Country: _____	E-Mail / E-mail: _____

Bockkran Typ /  
Gantry crane type: \_\_\_\_\_



Tragfähigkeit / Capacity: \_\_\_\_\_ kg / kgs  
 Lichte Breite / Gantry span: **LB** \_\_\_\_\_ mm  
 Hubhöhe / Lifting height: **H** \_\_\_\_\_ mm  
 Unterkante / Portal clearance: **UK** \_\_\_\_\_ mm  
 Bauhöhe / Total height: **BH** \_\_\_\_\_ mm

Kransystem /  
Crane system: P



Tragfähigkeit / Capacity: \_\_\_\_\_ kg / kgs  
 Länge / Length: **L** \_\_\_\_\_ mm  
 Breite / Width: **B** \_\_\_\_\_ mm  
 Hubhöhe / Lifting height: **H** \_\_\_\_\_ mm  
 Unterkante / Portal clearance: **UK** \_\_\_\_\_ mm  
 Bauhöhe / Total height: **BH** \_\_\_\_\_ mm  
 Raumhöhe / Room height: \_\_\_\_\_ mm

**Zubehör / Accessory:** Katzfahren / Trolley  von Hand / manual  
 elektrisch / electrical  
 Kranfahren / Bridge  von Hand / manual  
 elektrisch / electrical

Betrieb / Operation  Halle / Indoor  
 Freigelände / Outdoor  
 Montage / Mounting  in Eigenregie / on our own  
 bitte anbieten / please offer

Bitte besuchen Sie uns nach Terminvereinbarung / Please contact us for further consultancy