

# !!! AKTIONSANGEBOT !!!

## HEBELZUG BRAVO™ 0,25 T



Der **Bravo™** Hebelzug ist ein Hand-Hebelzug zum Heben, Ziehen oder Abspannen, der an einem festen Anschlagpunkt oder einer Laufkatze eingesetzt werden kann. Hergestellt aus hochwertigen Materialien ist der **Bravo™** Hebelzug ein sehr robustes Gerät. Er ist sehr kompakt, leicht tragbar und einfach zu benutzen. Der **Bravo™** Hebelzug wird mit einer Lastkette für eine Standardhubhöhe von 1,5 Metern geliefert. Die Lastkette des Modelles 0,25 t besteht aus einem einzigen Kettenstrang mit einem Lashaken am Ende.

Der **Bravo™** Hebelzug wurde so ausgelegt und konstruiert, dass er einer dynamischen Belastung von 1,1 x Tragfähigkeit und einer statischen Belastung von 1,5 x Tragfähigkeit standhält.

### Vorteile:

- Dichtes Lager
- Anpassbare Hubhöhe
- Haken mit Deformationsanzeige
- Wirbelhaken mit Sicherheitsklappe
- Automatische Bremse mit Sperrklinken
- Robuste Bauart mit verschraubtem Gehäuse
- Freier Kettendurchzug in Neutralstellung, ohne Last

**UVP Hersteller: 176,40 € Netto + Mwst**

**Aktionspreis: 132,30 € Netto + Mwst**

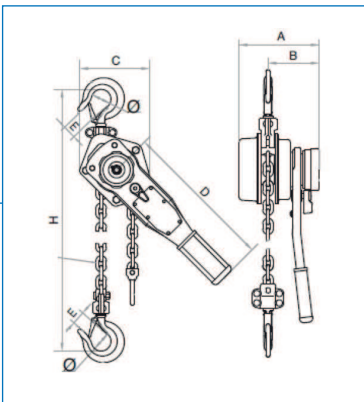
**Abnahme ab 5 Stück VK: 120,00 € Netto + Mwst**

Alle Preise gelten ab Werk / Solange der Vorrat reicht.



**Auch erhältlich von 500 kg bis 6 Tonnen,  
mit oder ohne Hubkraftbegrenzung!**

Art. Nr.:	HT 1039358
Tragfähigkeit:	0,25 t
Anzahl Stränge:	1
Hub:	1,5 m
Min. Hakenabstand (H):	233 mm
Max. Hebeldruck bei Vollast:	260 N
Abmessungen Kette (Typ T):	4 x 12
Abmessungen:	A: 91 mm
	B: 70 mm
	C: 71 mm
	D: 157 mm
	E: 21 mm
	∅: 28 mm



**Wenn Sie Fragen haben,  
kontaktieren Sie uns.  
Wir sind Ihnen gern behilflich.**

**HANSA TEC**  **HT**  
HEBEN · ZURREN · PRÜFEN

**Hansa Tec  
Hebe- und Zurrtechnik GmbH**

Rudolf-Diesel-Straße 17  
D-27711 Osterholz-Scharmbeck

Telefon: 04791/96411-0  
Fax 04791/96411-15  
E-Mail: info@hansatec.de

**www.hansatec.de**

